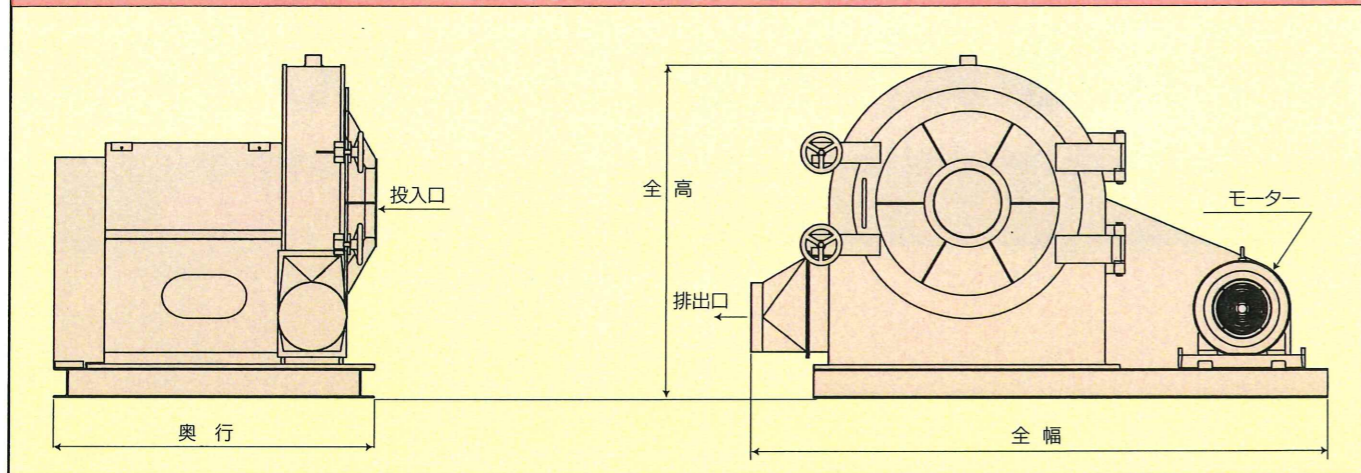


粉砕して資源の有効活用にお役立てください

仕様・外形寸法図



— 仕 様 —

型 式	SHM-2			SHM-3			SHM-5
モーター (kw)	11kw別置			22kw別置			37kw別置
回転刃 (枚)	24			48			96
固定刃 (枚)	4			8			9
スクリーン (mm)	φ3	φ5	φ6	φ8	φ10	φ12	その他角穴特注品
投入口寸法 (mm)	φ175			φ250			φ300
排出口寸法 (mm)	φ150			φ200			φ300
処理能力 (m ³ /H)	1.5~3.2			3.5~4.5			9~12
全高 (mm)	750			1345			1450
全幅 (mm)	1500			2200			2500
奥行 (mm)	950			1100			1400
重量 (kg)	300			1000			1660

(ご注意) 本機の処理能力は粉砕物の形状、材質、水分量、スクリーン径等によって異なります。
上記表の処理能力は木屑(前処理済み)をφ8スクリーン使用にて粉砕した場合の数値です。

●粉砕対象物の投入方法や材質によっては粉砕出来ない場合がありますので、弊社では常時テスト機を用意致しております。テスト原料を持参又はお送り頂ければ粉砕テストを行い投入方法や機種を選定等幅広く対応いたしますのでお問い合わせ下さい。
(本仕様は改良のため予告なく変更する事があります。)

お問い合わせ

破 碎 機 ・ 各 種 粉 碎 機 ・ 圧 縮 固 形 機
集 塵 装 置 ・ 自 動 定 量 供 給 機 ・ 焼 却 炉

SK 株式会社 新東工機製作所

本 社 / 岐 阜 県 瑞 穂 市 別 府 2 2 1 8 - 1
TEL (058) 327-0023(代) FAX (058) 327-6755

代理店

URL <http://www.kshinto.co.jp> E-mail kshinto@carrot.ocn.ne.jp

HAMMER MILL

ハンマーミル

新東の強力型粉砕機

特殊加工の
強力な刃物で
粗破砕物を
更に細かく
微粉砕!!



特許登録番号 第2898458号

地球にやさしい環境づくり

クリーンな未来を拓く



株式会社 新東工機製作所